

中华人民共和国国家标准

GB 6286—86

分子筛堆积密度测定方法

Determination of bulk density for
molecular sieve

1986-04-18 发布

1987-04-01 实施

国家标准局 发布

分子筛堆积密度测定方法

Determination of bulk density for molecular sieve

本标准适用于粒状分子筛松装密度和振实密度的测定。

1 方法提要

试样以一定的方式填充在一定容积的容器中，测定试样的吸水量，扣除吸附水分，求得干燥试样的重量，计算其堆积密度。

2 仪器

2.1 松装、振实堆积密度测定仪（如图1所示）。参见附录A。

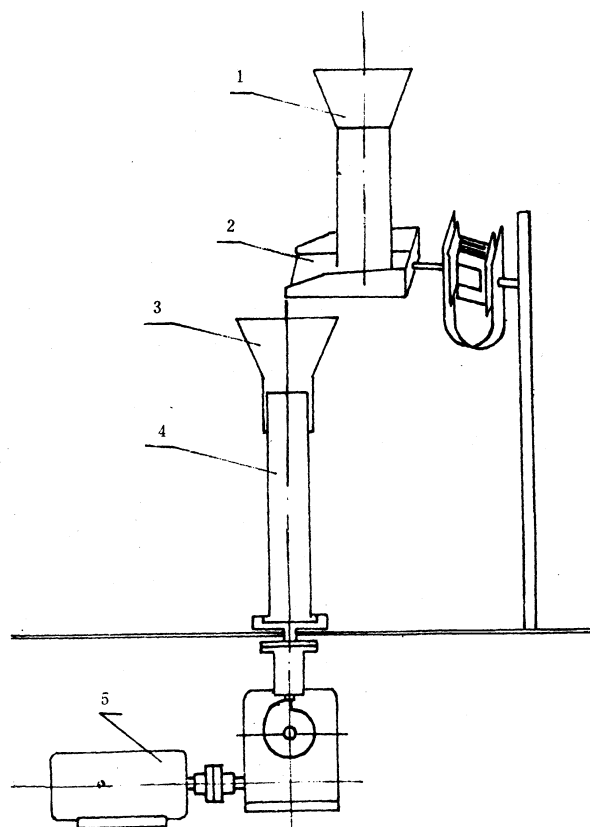


图1 松装振实密度测定仪示意图

1—安装在支架上的贮存漏斗；2—金属振动加料器；3—套筒；
4—测定容器；5—传动装置

2.1.1 玻璃或金属制的贮存漏斗（如图2所示）。

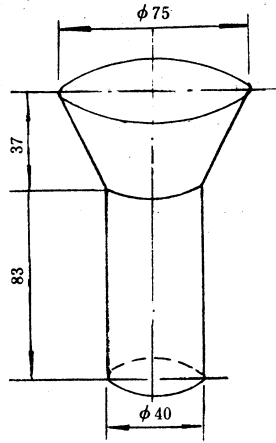


图2 贮存漏斗

2.1.2 金属板制的加料器（如图3所示）。

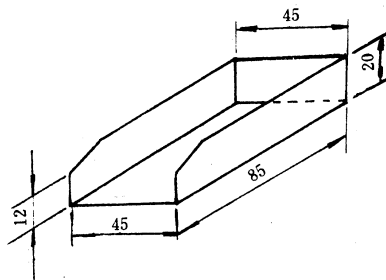


图3 加料器

2.1.3 金属制的测定容器（如图4所示）。

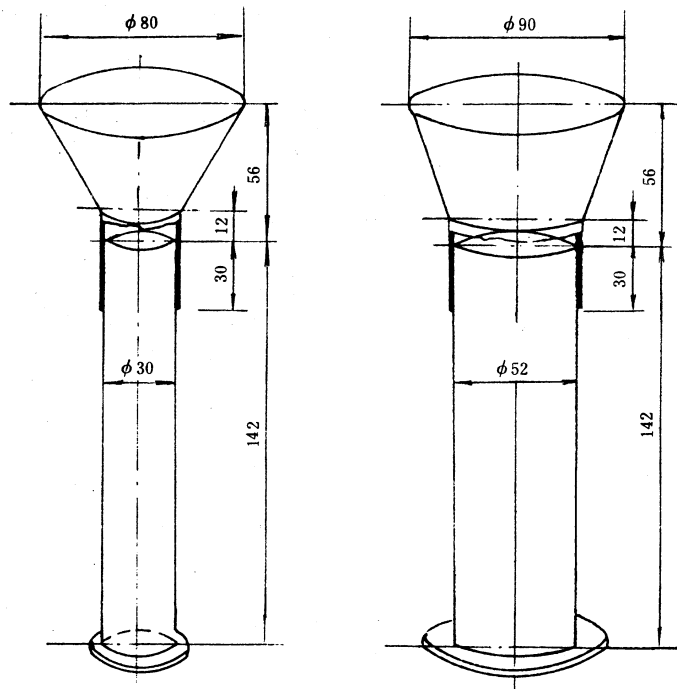


图4 测定容器(上端为套筒)

注：左图容积100 ml，右图容积300 ml。